

BECKHAUSER

TRONCOS E BALANÇAS

MANUAL DO USUÁRIO

Nossa missão

Desenvolver e industrializar tecnologia para uma pecuária sustentável.



Orientações ou dúvidas

Procure o distribuidor mais próximo, acesse o site www.beckhauser.com.br ou entre em contato através do **0800 44 9002**.



Contenção: Linha Total Flex

Instrução de manejo e garantia

Índice

Introdução	5
Apresentação do produto.....	6
Modelos disponíveis.....	9
Dicas de manejo	10
Utilização correta	11
Manutenção	12
Política de garantia	17



Introdução

Parabéns!

Você acaba de adquirir um equipamento de contenção TotalFlex. Ele foi fabricado com as mais avançadas tecnologias e projetado cuidadosamente depois de intensos trabalhos de pesquisa e validação (foram mais de 15 mil animais e diversos perfis de propriedades no Brasil), realizados por uma equipe de especialistas, o que confere ao seu TotalFlex eficiência, segurança, durabilidade e adaptabilidade ao dia a dia da sua fazenda.

Este manual tem o objetivo de auxiliá-lo a conhecer melhor o seu produto, além de demonstrar o bom uso e manutenção básica do mesmo, que são indispensáveis para a durabilidade e conservação do equipamento. Caso tenha alguma dúvida, entre em contato com a nossa equipe de atendimento através do 0800 44 9002. Estamos à disposição para atendê-lo.



Apresentação do produto

Utilidades do equipamento de contenção

O equipamento de contenção é uma ferramenta essencial para garantir eficiência e segurança nos diferentes procedimentos realizados com o gado. Dentre eles:

- Identificação
- Aplicação de medicamentos
- Trabalhos de reprodução (toque, exame andrológico, exame ginecológico, coleta e transferência de embriões, auxílio a parto, cesariana no flanco, inseminação)
- Exames clínicos
- Curativos
- Cirurgias (ruminotomia, descorna cirúrgica, enucleação, rufião por aderência)
- Mochação de bezerros
- Amamentação de bezerros (guacho, fraco ou de mãe com teto grosso)
- Pequenas correções de casco
- Castração
- Tratamentos diversos

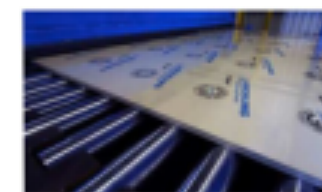


Apresentação do produto

Os equipamentos Beckhauser são produzidos com o mais alto padrão de qualidade, começando pela seleção de matérias-primas. A estrutura principal é composta por:

- **Monoblocos de aço:** dão mais rigidez ao conjunto, garantindo maior resistência à torção quando submetido a grandes cargas de peso ou impacto
- **Portões e contenções preenchidos por chapas de polipropileno:** permitem alta resistência a impactos, auxilia na conservação em ambientes externos e é resistente a exposição de raios UV.
- **Protetores de coice e assoalho em madeira plástica*:** garante alta durabilidade e resistência a corrosão e água.

**A Beckhauser é a primeira e única empresa brasileira no segmento que não utiliza madeira em seus equipamentos, reforçando o compromisso com o meio ambiente.*



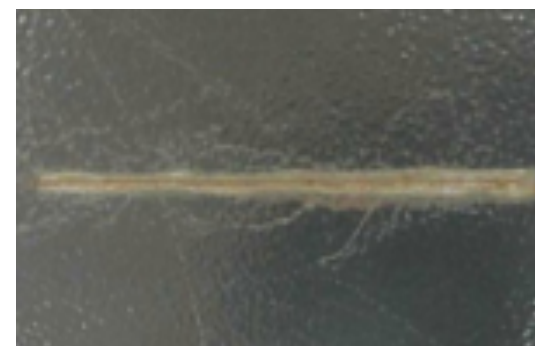
Resistência (comparativo)

10 cm ² MATERIAL	Kgf/Cm ²
EUCALIPTO 2,5 cm	1264,4
CUMARU 2,5 cm	1091,0
MADEIRA PLASTICA 3 cm	3016,7
PP 1,2 cm	2171,9

Apresentação do produto

- **Trancas com injeção de nylon:** robustas e silenciosas graças ao nylon e uma haste de aço trefilado maciço.
- **Tratamento* anti corrosivo do aço:** antes da pintura, todas as peças passam por um banho químico para remoção de resíduos e impurezas. O tratamento, juntamente com a aplicação da pintura, forma um filme polimerizado sobre a peça, que chega a uma resistência contra corrosão 7 vezes maior que as não tratadas, aumentando a vida útil do material.

** Para checar a resistência a corrosão e aderência da pintura realizamos um teste de rotina chamado de "Salt-Spray", conforme ISSO 4628-8 (Organização Internacional de Padronização). Nesse teste, uma peça pintada é riscada e submetida a uma exposição de 500 horas de spray composto por água e sal. Ao final, as peças da Beckhauser se mantêm isentas de bolhas ou pontos de corrosão. Mesmo com a peça riscada, a oxidação não se espalha pela peça!*



Modelos disponíveis

Vazieira Total Flex: utiliza a vazieira, que contém o posterior do animal por pressões laterais no vazio.



Parede Móvel Total Flex: a contenção é feita pelo movimento das paredes laterais do equipamento, que se ajustam ao corpo da rês.

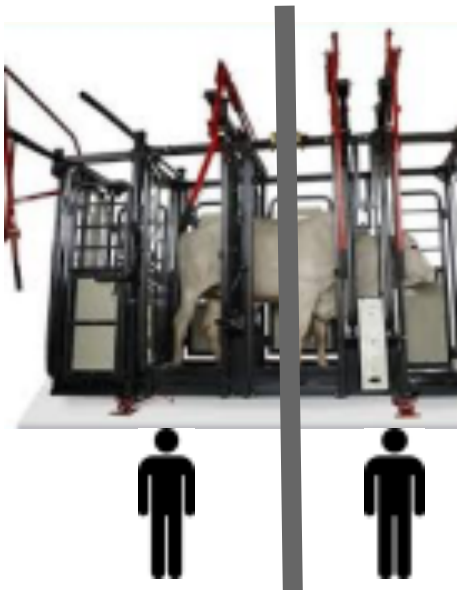
Trapézio Total Flex: a contenção do posterior é feita pela peça Trapézio, que envolve a traseira do bovino, deixando-o imóvel. O sistema funciona como um protetor de coices móvel, permitindo maior proximidade ao técnico e amplo acesso ao corpo do animal.



Dica de manejo

Para uma contenção mais eficaz , menor desgaste do seu equipamento e maior segurança da sua equipe, aconselhamos que a contenção deva ser feita sempre por 2 pessoas: uma responsável pelo portão de entrada e contenção do posterior, outro, pelo portão de saída e pescoceira(s). Para facilitar a entrada do animal, o portão de saída deve ficar aberto até que ele esteja dentro do equipamento.

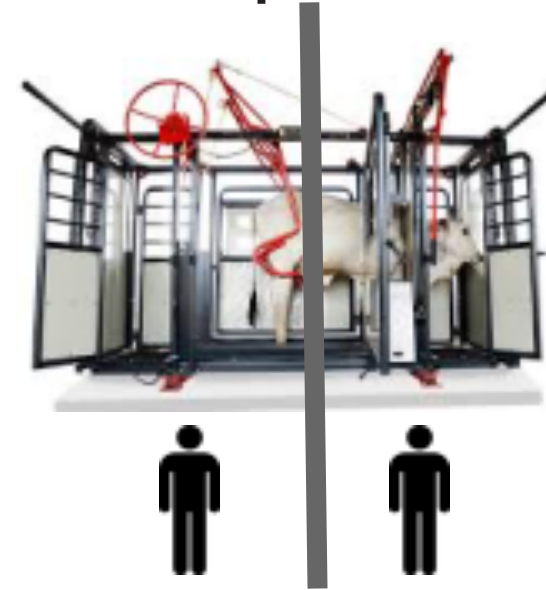
Vazieira



Parede Móvel



Trapézio



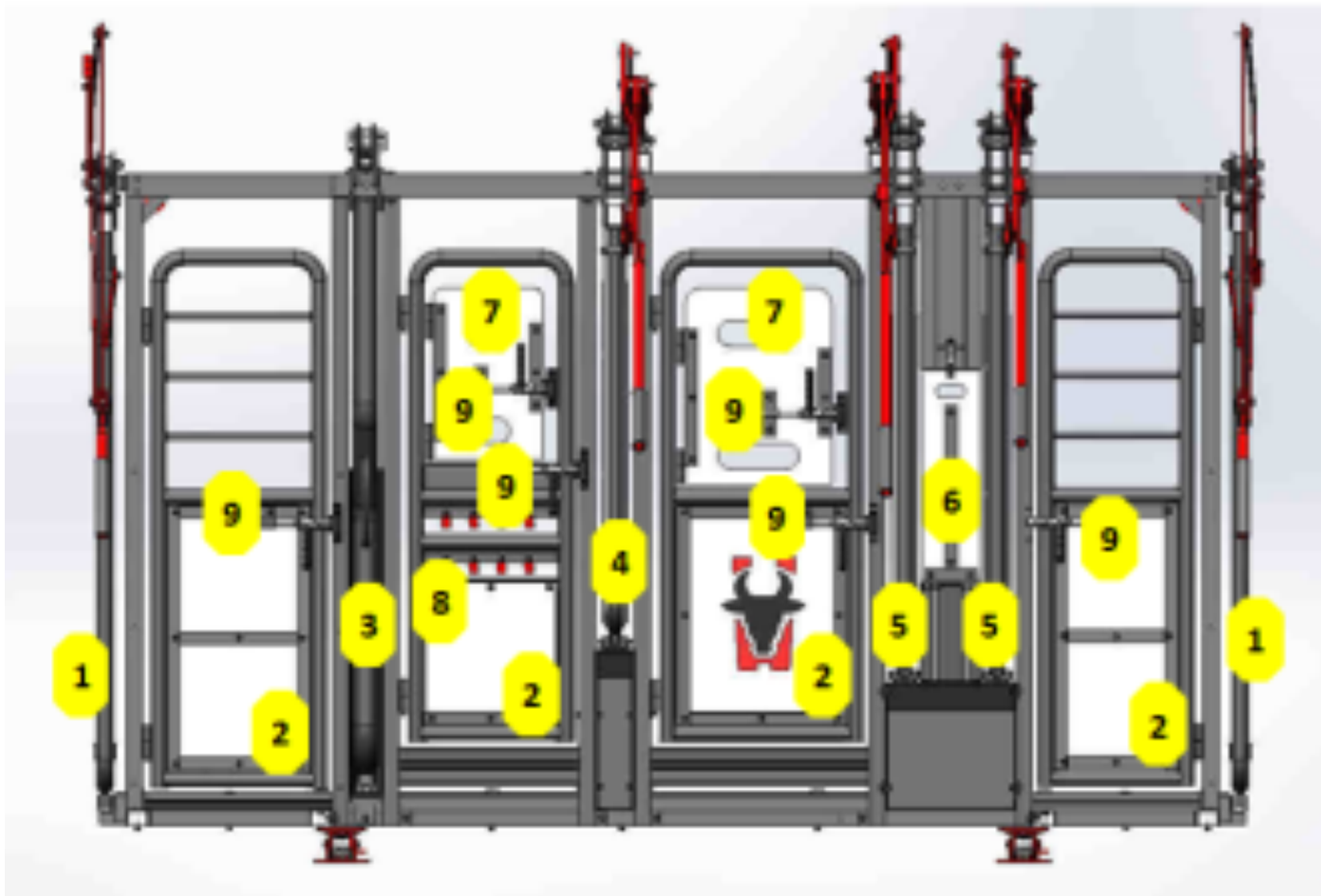
Utilização correta

Cada tipo de procedimento demanda uma contenção diferente, mas em todas o movimento da rês deve ser parado com o fechamento do portão. Só depois devem ser fechadas as pescoceiras, evitando pancadas na paleta. Nem sempre é preciso utilizar todas as ferramentas disponibilizadas pelo equipamento. O preparo da equipe de manejo é fundamental para um melhor aproveitamento das soluções oferecidas.

- **Nos modelos com vazieira** a pressão deve ser exatamente sobre o vazio do animal, pois, se exercida sobre as costelas e ossos da bacia, pode causar lesões.
- **Nos modelos com parede lateral móvel** essa característica serve para limitar o espaço de movimentação da rês, que não deve ser apertada com força excessiva.
- **Nos modelos com sistema trapézio** a contenção do posterior deve ser acionada com o animal em movimento, para um melhor encaixe na traseira do bovino. O trapézio conduz o animal para frente, facilitando a contenção pela pescoceira.

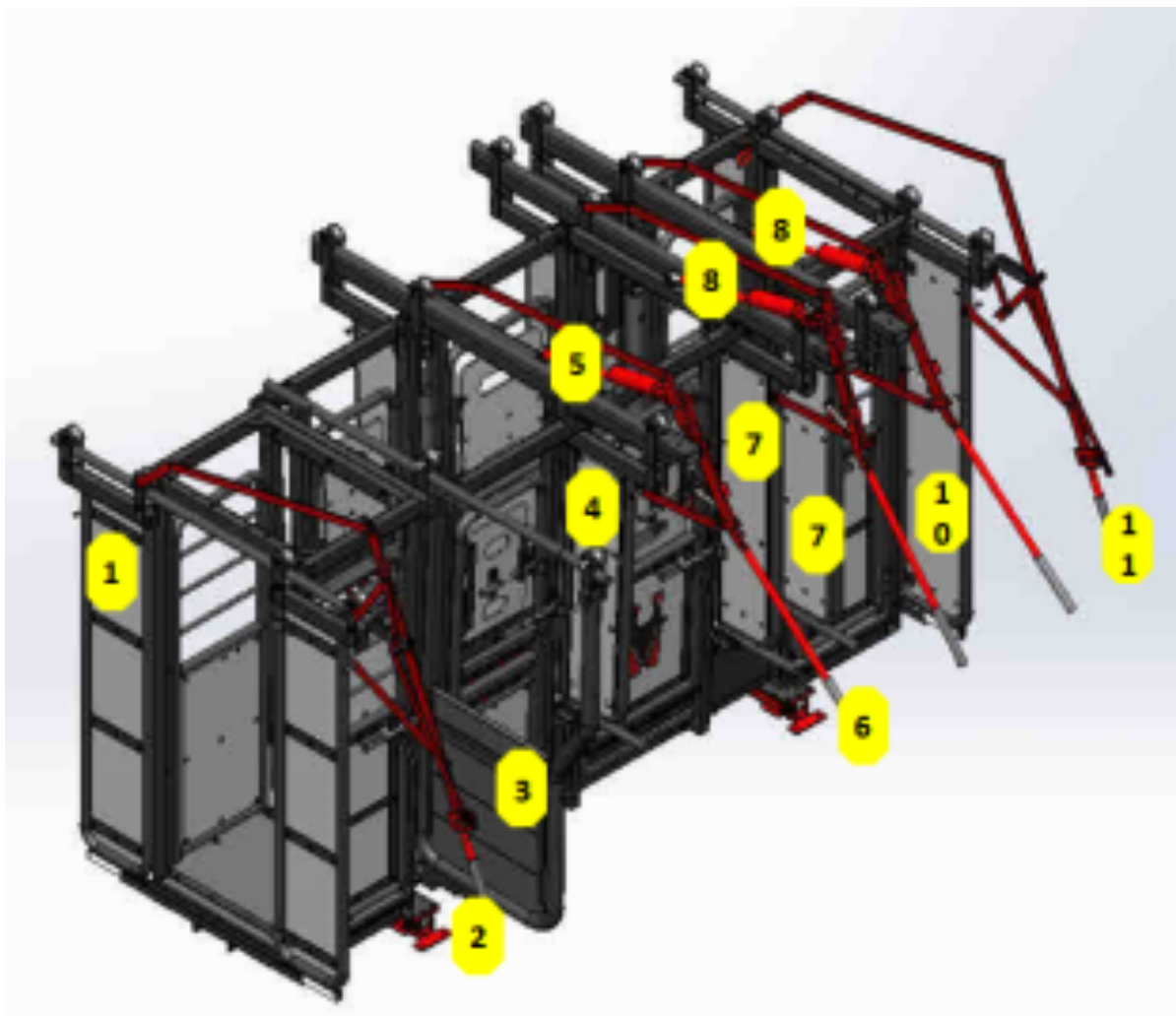


Manutenção



1. Portão de entrada
2. Portões laterais
3. Protetor de coice
4. Contenção - Vazieira
5. Pescoceiras 1 e 2 (opcional)
6. Janela de vacinação
7. Janelas dos portões laterais (opcional)
8. Acesso ao cambão
9. Trancas de Nylon

Manutenção



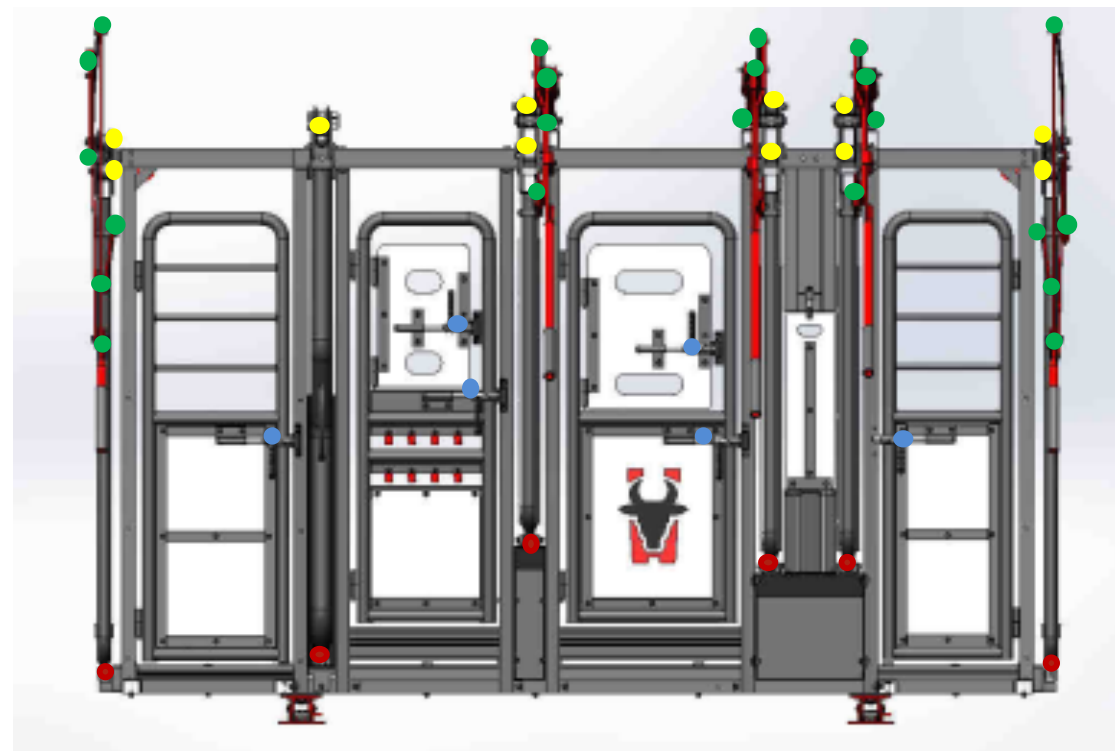
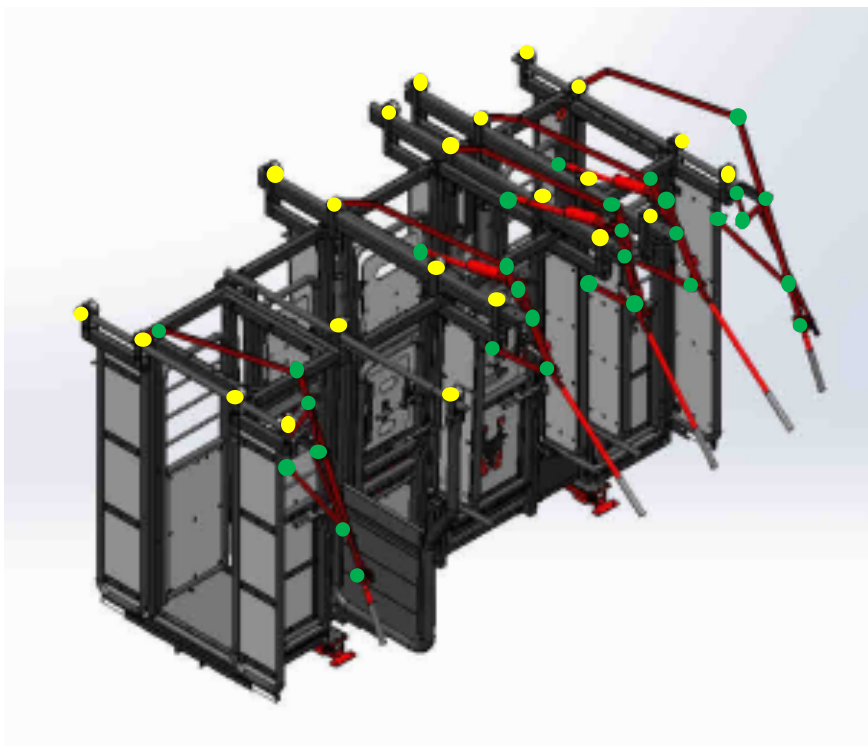
1. Portão de entrada com 2 folhas (opcional)
2. Alavanca do portão de entrada
3. Protetor de coice
4. Contenção - Vazieira
5. Trava hidráulica da Vazieira
6. Alavanca da Vazieira
7. Pescoceiras 1 e 2 (opcional)
8. Travas hidráulicas das pescoceiras 1 e 2
9. Alavanca da pescoceira
10. Portão de saída 2 folhas (opcional)
11. Alavanca do portão de saída

Manutenção preventiva

- Mantenha o equipamento limpo, lavando sempre depois de usar, inclusive as barras de pesagem.
- Faça o reaperto dos parafusos pelo menos uma vez por mês. Não devem ser reapertadas peças do funcionamento de trancas e contenções, nem parafusos limitadores que permitem o movimento da barra de pesagem.
- Lubrifique trancas e articulações pelo menos uma vez por mês.
- Não faça manutenção nos pistões, nem troca de óleo, sem orientação do fabricante.
- Não use choques ou solda encostado na balança ou em qualquer peça que tenha contato com o indicador ou com as barras de pesagem.



Manutenção preventiva



- Lubrificação e reaperto das articulações
- Lubrificação das trancas dos portões e janelas

- Lubrificação e reaperto das roldanas
- Remoção de material sólido acumulado nos trilhos

Manutenção preventiva

Falha	Causa	Prevenção	Solução
Travamento ou desgaste de articulações, buchas, parafusos e pinos.	Falta de reaperto e lubrificação.	Reapertar e lubrificar as articulações regularmente, conforme pontos indicados nos desenhos da página anterior.	Reapertar e lubrificar as articulações, substituir buchas, parafusos e pinos danificados.
Alavanca quebrada ou torta.	Uso excessivo de força, e alavancas com folga.	Não utilizar força excessiva ao acionar a alavanca. Fazer reaperto das alavancas periodicamente.	Entrar em contato com o distribuidor da região para Substituir a alavanca. Ou Desentortar e reapertar a alavanca caso seja possível.
Contenções ou portões tortos.	Utilização incorreta do equipamento. Portão de saída e contenções principalmente.	Utilizar o equipamento corretamente, seguindo as orientações de manejo da página 10.	Entrar em contato com o distribuidor da região para Substituir os itens danificados.
Travamento dos portões e contenções. Chapa das articulações entortam.	Acúmulo de sujeira nos trilhos. Roldana com desgaste. Roldana com falta de lubrificação.	Sempre fazer a limpeza do tronco após o uso. Lubrificação periódica das roldanas.	Limpeza dos trilhos. Entrar em contato com o distribuidor da região para Substituição da roldana danificada. Lubrificação interna da roldana.
Deslocamento da pintura do produto.	Utilização de produtos corrosivos, tanto na limpeza do produto, quanto no manejo dos animais. Produto armazenado em barracão com sal próximo ao produto. Transporte em caminhões com resíduo de sal.	Evitar o contato do produto com agentes corrosivos.	Entrar em contato com o distribuidor da região para Substituição das peças danificadas.



Política de garantia

A. BECKHAUSER Ltda., pessoa jurídica de direito privado, estabelecida na Avenida Heitor de Alencar Furtado, nº 2985, CEP 87711000, na cidade de Paranavaí/PR- Brasil, inscrita no CNPJ sob o nº 784233730001/62, doravante “Beckhauser”.

B. INFORMAÇÕES GERAIS

A Beckhauser presta as condições e garantias estabelecidas por este Termo de Garantia aos clientes originários (“Proprietário”) de produtos (“produtos”) novos fabricados pela empresa, desde que adquiridos na rede autorizada de concessionários Beckhauser.

A empresa deve garantir que os produtos sejam isentos de defeitos de material ou manufatura, desde que observadas as condições normais de uso, conforme manual do produto. Disponível em www.beckhauser.com.br.

Durante o período pré-estabelecido de garantia contratual, o reparo ou substituição de peças fica sujeito à análise do fabricante. Todos os serviços durante o período de garantia devem ser realizados por um técnico autorizado pela Beckhauser.

Caso não exista um Posto de Assistência Técnica Beckhauser, o cliente fica responsável por despesas de transporte, como o frete de ida e volta do equipamento até o citado posto e algum seguro decorrente do transporte.

A garantia do produto será automaticamente cancelada se:

- 1-Produto for submetido à abusos, sobrecarga, operação inadequada, sofrer acidente;
- 2-O Produto for reparado por oficinas ou profissionais não autorizados pela Beckhauser;
- 3- Algum dos serviços de manutenção na garantia não for realizado ou executado fora do período estabelecido;
- 4-Os componentes originais, peças e acessórios, forem substituídos por outros não originais ou não autorizados pela Beckhauser;
- 6-Violação do lacre dos produtos da linha de pesagem;
- 7-Óleo de motor ou trava hidráulica, quando existente, fora das especificações do fabricante;
- 9-Uso de produto corrosivo na limpeza do produto;
- 10-Produto armazenado em local descoberto ou exposto ao sol;
- 11-Produto armazenado próximo a agentes corrosivos, tais como sal mineral, fertilizantes, etc.
- 12-Problemas na estrutura de instalação, tais como base, rampas e outras estruturas do curral que possam comprometer o funcionamento ou causar desgaste prematuro do produto. Lembrando que o cliente é responsável pela execução da base de instalação e das rampas conforme a planta fornecida pelo Concessionário;
- 13-Manutenção negligenciada/imperita ou imprecisa, tais como falta de reaperto, lubrificação e limpeza.



Política de garantia

C. O QUE ESTÁ GARANTIDO

O período de garantia inicia-se a partir da data da entrega física do produto para o cliente. O atendimento em garantia deve ser validado pela fábrica, podendo em alguns casos, haver a necessidade do envio das peças à fábrica. Ficando confirmado o atendimento em garantia, o conserto ou substituição de peças deverá ser executado sem ônus ao Proprietário. Caso o cliente necessite de um atendimento em garantia na fazenda, fica sob sua responsabilidade negociar um valor de quilometragem com o Posto de Assistência Técnica Beckhauser da sua região. Despesas de manutenções de outros itens não relacionados ao defeito coberto por este Termo de Garantia serão arcadas exclusivamente pelo Proprietário.

De acordo com este Termo de Garantia, a Beckhauser limita-se a se responsabilizar pela substituição ou conserto de quaisquer peças originais de fábrica, que estiverem dentro do Período de Garantia, devolvidas ao Concessionário em seu estabelecimento comercial, cuja análise pelo Concessionário e/ou pela Beckhauser comprovadamente revele a existência do defeito reclamado.

Para transferir esta garantia a outro Proprietário, o Proprietário originário deve notificar o Concessionário sobre a transferência, estando sujeita à

aprovação da Beckhauser.

D. PRAZOS DE GARANTIA

*Itens com garantia especial:

-Tablet: garantia direta Samsung – 12 meses de garantia do equipamento, bateria 6 meses – conforme termo de garantia anexo ao produto.

-Kit de Energia Solar, opcional que pode acompanhar o módulo WBECK, é de 5 anos contra defeitos de fabricação e 10 anos contra queda de eficiência. A bateria tem garantia de 6 meses.

E. ITENS NÃO COBERTOS PELA GARANTIA CONTRATUAL

A Beckhauser não se responsabiliza, em hipótese alguma, pelos itens abaixo indicados:

- 1-Produtos adquiridos usados ou de terceiros que não sejam da rede de Concessionários Beckhauser;
- 2-Depreciação ou danos causados por: desgaste normal, acidentes, serviços de manutenção inadequados, indevida proteção de armazenamento, negligência ou uso impróprio;
- 3-Danos causados por oscilação de energia na rede elétrica, raios, explosões, incêndios e outros desastres naturais ou acidentes, assim como por uso de voltagem incorreta ou com conversor de energia da linha de pesagem eletrônica diferente do fornecido pelo fabricante.

Política de garantia

4-Assistência técnica feita por técnico não autorizado.

6-Danos pessoais e pecuniários do Proprietário e/ou terceiros;

7-Peças consideradas de manutenção normal, tais como: buchas, parafusos, arruelas, reparos da trava hidráulica e filtro de óleo.

8-Desgaste de baterias dos equipamentos eletrônicos, uma vez que não é possível avaliar os cuidados com relação à carga e descarga, que interferem diretamente na sua vida útil.

9-Riscos na tela da case protetora do tablet.

E. PROTEÇÃO DO SERVIÇO DE GARANTIA

Para assegurar o serviço em garantia, o Proprietário deve informar o Concessionário Beckhauser sobre o problema e solicitar o reparo, respeitando o período de garantia aplicável, além de informar os dados necessários para a localização do cadastro do cliente. Disponibilizar o produto ou peças dentro de um período de tempo cabível para análise.

F. GARANTIA NÃO IMPLÍCITA OU OUTRAS PROTEÇÕES

Pela extensão permitida pela legislação aplicável, nem a Beckhauser ou outra empresa afiliada a ela, fará quaisquer garantias, representações, declarações ou promessas, expressas ou implícitas, concernentes à qualidade ou ao desempenho ou a falta de defeitos dos Produtos que não sejam os acima mencionados, e NENHUMA GARANTIA DE COMERCIALIZABILIDADE OU APTIDÃO SERÁ FEITA EM MOMENTO ALGUM PELO CONCESSIONÁRIO, BECKHAUSER OU QUALQUER EMPRESA AFILIADA A ESTA. A Beckhauser não será responsável por quaisquer danos acidentais, diretos, indiretos e/ou conseqüências. Os únicos recursos que o Proprietário tem com relação à violação de desempenho de qualquer garantia sobre os produtos Beckhauser são os estabelecidos neste Termo de Garantia. A Beckhauser reserva-se o direito de, a qualquer tempo, introduzir modificações nos Produtos, sem incorrer na obrigação de efetuar as mesmas em unidades anteriormente comercializadas.

G. ATRASOS

O Proprietário não tem direito a qualquer indenização, nem a prorrogação do prazo de garantia por eventuais atrasos na execução dos serviços prestados no período de garantia contratual.

H. INEXISTÊNCIA DE GARANTIAS POR PARTE DO CONCESSIONÁRIO

O CONCESSIONÁRIO QUE EFETUA A VENDA NÃO EMITE NENHUMA GARANTIA PRÓPRIA E O NÃO TEM AUTORIDADE PARA FAZER QUALQUER REPRESENTAÇÃO, DECLARAÇÃO OU PROMESSA EM NOME DA Beckhauser, OU DE MODIFICAR OS TERMOS E AS LIMITAÇÕES DESTA GARANTIA EM QUALQUER SENTIDO.

Caso o proprietário necessite de mais informações, contate seu concessionário Beckhauser ou entre em contato direto com a Beckhauser através do 0800 44 9002 ou sac@beckhauser.com.br



BECK HAUSER

TRONCOS E BALANÇAS